



中华人民共和国国家标准

GB 13552—2008
代替 GB 13552—1998

汽车多楔带

Automotive V-ribbed belts

(ISO 9981:1998 Belt drives—Pulleys and V-ribbed belts for the automotive industry—PK profile; Dimensions, NEQ; ISO 11749:1995 Belt drive—V-ribbed belts for the automotive industry—Fatigue test, NEQ)

2008-12-30 发布

2009-12-01 实施



中华人民共和国国家质量监督检验检疫总局
中国国家标准化管理委员会

发布

前 言

本标准 4.2 是强制性的,其余是推荐性的。

本标准对应于 ISO 9981:1998《带传动——汽车多楔带和带轮——PK 型:尺寸》和 ISO 11749:1995《带传动——汽车工业用多楔带——疲劳试验》,本标准与 ISO 9981:1998 和 ISO 11749:1995 一致性程度为非等效。

本标准代替 GB 13552—1998《汽车多楔带》。

本标准中与 ISO 9981:1998 和 ISO 11749:1995 的主要差异如下:

- 根据日本汽车工业协会标准 JASO E109:1994《汽车多楔带》增加了有效长度极限偏差、楔高参考值、楔角、露出高度测量方法;
- 根据 JASO E109:1994 增加带的三轮疲劳试验机传动功率、张力、疲劳寿命;
- 根据 JASO E109:1994 增加带的拉伸性能、耐低温性能、外观质量;
- 增加了检验规则、标志、包装、运输、贮存。

本标准与 GB 13552—1998 相比主要变化如下:

- 加严了有效长度的极限偏差(1998 年版的 4.5.4,本版的 3.5.4);
- 增加了对疲劳试验设备的具体要求,同时增加了两轮试验机的试验程序以及对设备的具体要求(见 A.2,A.4.2.1.2);
- 将多楔带疲劳试验指标由 50 h 增加到 80 h(1998 年版的 5.2,本版的 4.2);
- 将多楔带疲劳试验方法由正文改为附录 A(1998 年版的 6.2,本版的附录 A)。

本标准的附录 A 为规范性附录。

本标准由中国石油和化学工业协会提出。

本标准由全国带轮与带标准化技术委员会摩擦型带传动分技术委员会(SAC/TC 428/SC 3)归口。

本标准起草单位:贵州大众橡胶有限公司、杭州金泰胶带有限公司、浙江紫金港胶带有限公司、宁波丰茂远东橡胶有限公司、无锡贝尔特胶带有限公司、西北工业大学、青岛橡胶工业研究所。

本标准主要起草人:项雪薇、宋惠颜、汪金芳、陈海、曾军、尤建平、李树军、韩德深、邓平、许喆。

本标准所代替标准的历次版本发布情况为:

- GB 13552—1992,GB 13552—1998。

汽车多楔带

1 范围

本标准规定了汽车多楔带(以下简称带)的产品分类、要求、试验方法、检验规则及标记、包装、储运。本标准适用于汽车内燃机的风扇、电机、水泵、压缩机、动力转向泵、增压器等传动用带。

2 规范性引用文件

下列文件中的条款通过本标准的引用而成为本标准的条款。凡是注日期的引用文件,其随后所有的修改单(不包括勘误的内容)或修订版均不适用于本标准,然而,鼓励根据本标准达成协议的各方研究是否可使用这些文件的最新版本。凡是不注日期的引用文件,其最新版本适用于本标准。

GB/T 11357 带轮的材质、表面粗糙度及平衡(GB/T 11357—1989,eqv ISO 254:1981)

GB/T 17516.2 V带和多楔带传动 测定节面位置的动态试验方法 第2部分:多楔带(GB/T 17516.2—1998,idt ISO 8370-2:1993)

3 形状尺寸及原材料要求

3.1 型号

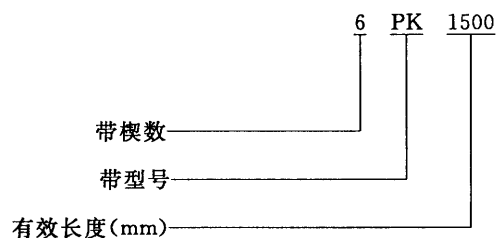
带的型号用来表示截面形状和尺寸。汽车多楔带一般采用PK型号。

3.2 规格、标记

汽车多楔带的尺寸特性包括带楔数、型号和有效长度,采用以下数字和字母进行标记。

- a) 第一组数字表示带楔数;
- b) 一组字母表示型号;
- c) 第二组数字表示以毫米为单位的有效长度。

示例:



3.3 形状及结构

汽车多楔带是截面如图1所示的环形带。

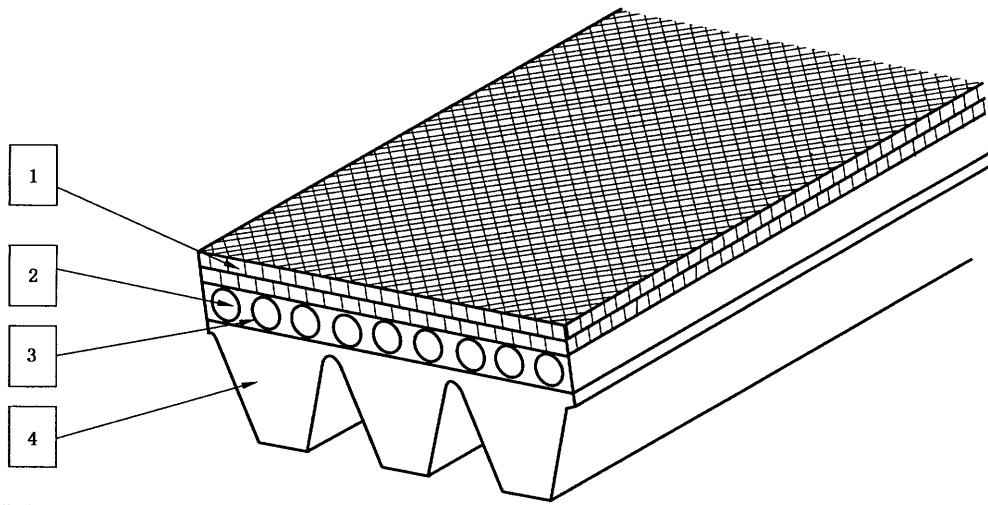
3.4 使用材料

3.4.1 橡胶

粘合胶和楔胶的组成应是均匀一致的。

3.4.2 带背织物

采用以棉纤维、合成纤维或它们的混纺纤维织成的织物作为带背织物。织物的经向和纬向的密度应均匀,且无疵点和扭曲变形。



- 1——带背织物；
- 2——抗拉体；
- 3——粘合胶；
- 4——楔胶。

图 1 多楔带的结构

3.4.3 抗拉体

采用以合成纤维制成的线绳,其捻度应均匀一致。

3.5 尺寸

3.5.1 截面尺寸

带的截面尺寸的参考值如图 2 和表 1 所示。

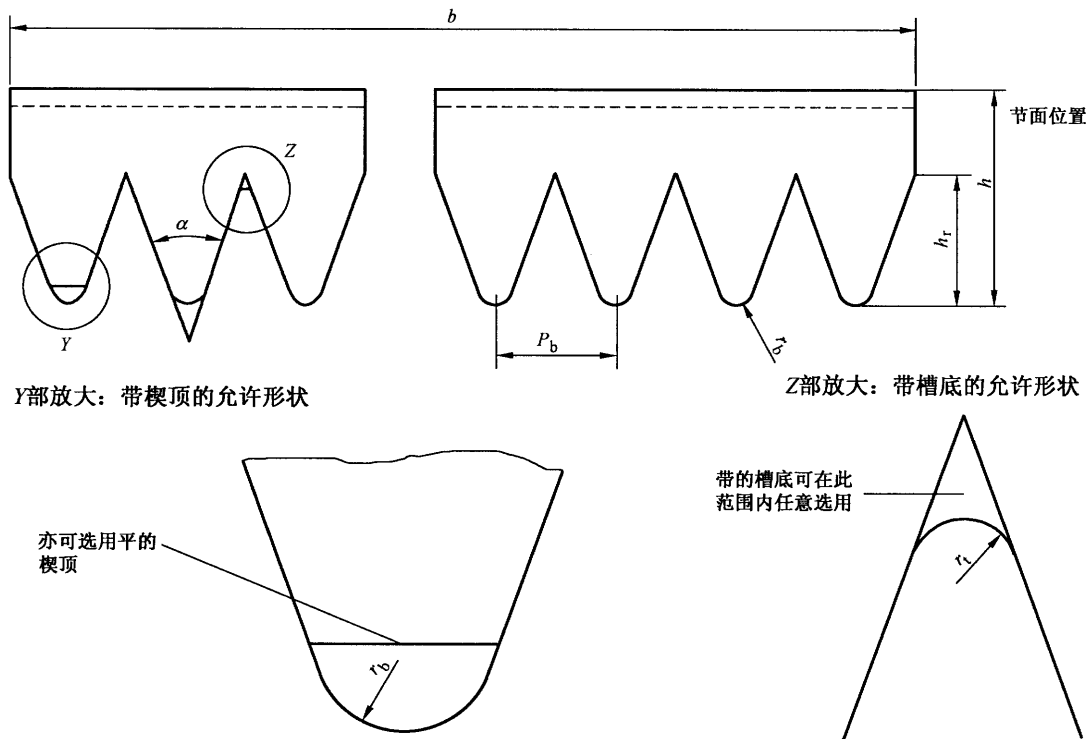


图 2 带的横截面

表 1 带的截面尺寸

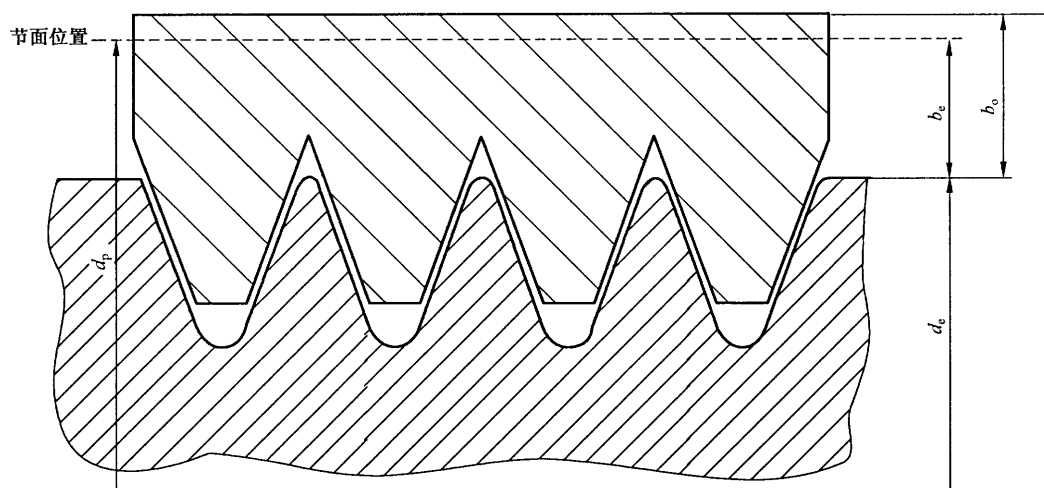
单位为毫米

名 称	尺 寸
楔距 P_b	3.56
楔角 α	40°
楔底弧半径 r_t	0.25(最大值)
楔顶弧半径 r_b	0.5(最小值)
带厚 h	4~6(参考)
楔高 h_t	2~3(参考)

注：表中楔距和带高仅为参考值。楔距累积公差是一个重要指标，但它常常受带工作时的张紧力和抗拉体的模量的影响。

3.5.2 有效线差及露出高度

带的有效线差及露出高度如图 3 所示。露出高度按 5.1 方法进行测定，有效线差按 GB/T 17516.2 的测定方法进行测量。有效线差和露出高度的公称值和极限偏差均由供需双方协商确定。



- b_e ——有效线差；
 d_p ——节径；
 d_e ——有效直径；
 b_o ——露出高度。

图 3 截面位置

3.5.3 最小带轮直径

为使带达到应有的使用寿命，所用带轮的直径应不小于表 2 的规定值。

表 2 最小轮径

单位为毫米

项 目	正 向 弯 曲	反 向 弯 曲
有效直径	55	—
外径	—	85

3.5.4 有效长度的极限偏差

带的长度用有效长度表示，按 5.1 所述方法进行测定。有效长度一般应为 10 mm 的整倍数，其极限偏差如表 3 所示。

表 3 有效长度的极限偏差

单位为毫米

有效长度 L_e	极限偏差
$\leq 1\ 000$	± 5.0
$> 1\ 000, \leq 1\ 200$	± 6.0
$> 1\ 200, \leq 1\ 500$	± 8.0
$> 1\ 500, \leq 2\ 000$	± 9.0
$> 2\ 000, \leq 2\ 500$	± 10.0
$> 2\ 500, \leq 3\ 000$	± 11.0

注：有效长度大于 3 000 mm 时，其极限偏差由带的制造方与使用方协商确定。

4 要求

4.1 外观要求

带的外观不得有由目测能确认的有害的扭曲、歪斜、裂纹、气泡、异物等缺陷。

4.2 疲劳寿命

根据实际使用情况或按供需双方协议，选用二轮、三轮或四轮台架试验机按附录 A 方法测定带的疲劳寿命。在达到规定的试验运转时间时，带上不得出现图 4 所示的损坏现象。疲劳寿命不应低于 80 h。

4.3 拉伸性能

带的拉伸性能按 5.3 方法试验，其拉伸强度和参考力伸长率应符合表 4 规定。

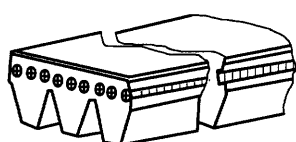
表 4 拉伸性能

楔数	拉伸强度/kN	参考力伸长率/%	参考力/kN
3	≥ 2.40	≤ 3.0	0.75
4	≥ 3.20		1.00
5	≥ 4.00		1.25
6	≥ 4.80		1.50
7 以上	$\geq 0.8 \times n$		$0.25 \times n$

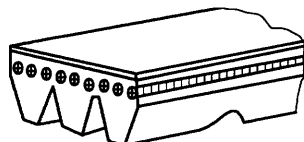
注： n 为带的楔数。

4.4 耐低温性能

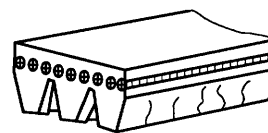
带的耐低温性能按 5.3 方法试验，试验后带上不得出现裂纹。



带断裂



带齿缺损 (一处或多处)



带齿裂纹 (深达抗拉体)

图 4 外观缺陷

5 试验方法

5.1 长度及露出高度的测量

5.1.1 装置

带的有效长度是将带安装在由以下部分构成的测量装置上测量的，如图 5 所示。

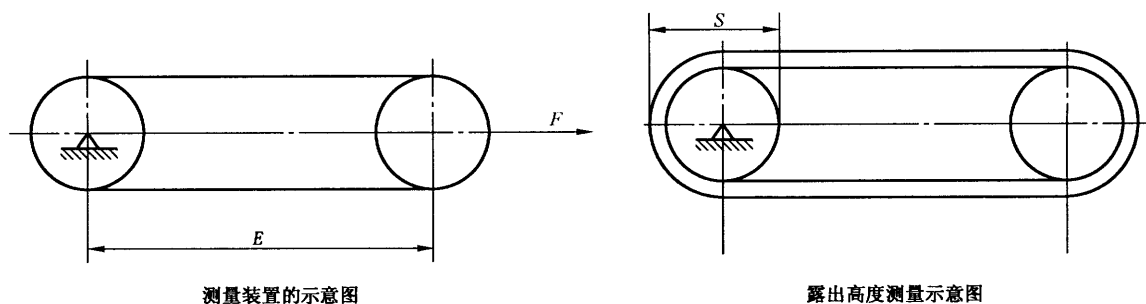
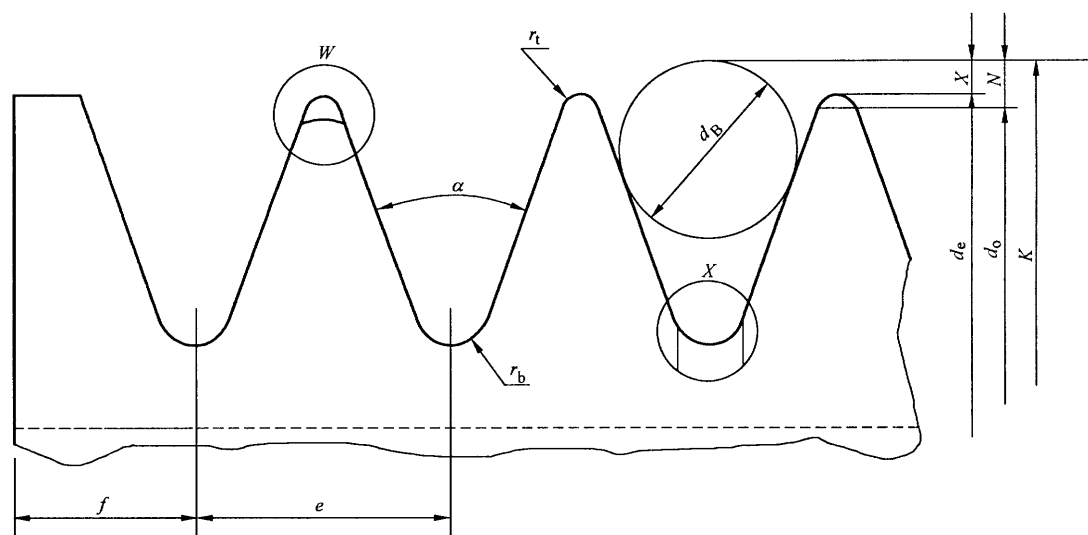


图5 长度及露出高度的测量装置

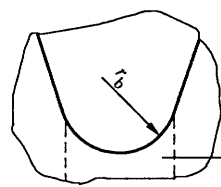
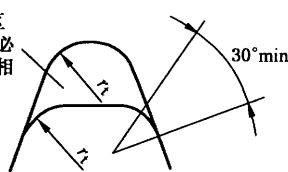
5.1.1.1 两个直径相等的带轮, 其中一个固定的, 另一个是可移动的。两带轮的带轮槽截面与尺寸应符合图6和表5, 荐用有效直径可根据表6给出的量值确定。



W部放大: 带轮楔顶的允许形状

X部放大: 带轮槽底的允许形状

实际槽顶轮廓可位于该区域的任何部位, 但其两角必须有不小于30°的与槽侧相吻合的过渡圆弧



亦可选择低于圆弧r_b的槽底

图6 轮槽截面图

5.1.1.2 加力装置, 用于对可移动带轮施加总测量力。

5.1.1.3 测量装置用于测量两带轮中心距。

5.1.2 测量力

为测量带的有效长度而施加的测量力应符合表6的规定。

表 5 PK 型带轮轮槽尺寸

单位为毫米

项 目	极 限 偏 差	规 定 值
槽距 e	$\pm 0.05^{a,b}$	3.56
测量带轮槽角 α^c	$\pm 0^\circ 15'$	40°
运转试验带轮和实用带轮槽角 α^c	$\pm 1^\circ$	40°
r_c	最小值	0.25
r_b	最大值	0.5
测量用球(或柱)直径 d_B	± 0.01	2.5
$2x$	公称值	0.99
$2N^d$	最大值	1.68
f	最小值	2.5

a e 值公差用于检测两相邻轮槽轴线间距。
 b 任一带轮各槽 e 值偏差之和不得超出 ± 0.3 。
 c 槽中心线与带轮轴线的夹角应为 $90^\circ \pm 0.5^\circ$ 。
 d N 值与带轮公称直径无关,它是指从置于轮槽内的测量用球(或柱)与轮槽的接触点到测量用球(或柱)外缘之间的径向距离。

表 6 测量带轮和测量力

项 目	数 值
带轮有效周长 U_e (在有效直径端点上)/mm	300
球(或柱)外缘处带轮直径 K /mm	96.48 ± 0.13
每楔测量力 F/N	100

5.1.3 程序

测量带的有效长度时,先将带转动至少两圈,使带楔与轮槽配合好,并使测量力平均分配在带的两直段上。然后测量两带轮的中心距 E ,并用式(1)计算出带的有效长度 L_e 及露出高度 b_o 。

$$L_e = E_{\max} + E_{\min} + U_e \dots\dots\dots(1)$$

式中:

- L_e ——带的有效长度;
- U_e ——测量带轮的有效圆周长;
- E_{\max} ——带轮中心距最大值;
- E_{\min} ——带轮中心距最小值。

$$b_o = S - d_e$$

式中:

- b_o ——露出高度,单位为毫米(mm);
- d_e ——带轮有效直径,单位为毫米(mm);
- S ——计算用值(见图 5),单位为毫米(mm)。

5.2 拉伸试验

5.2.1 试样

从一条带上切取长 250 mm 的三段作为三个试样。在每个试样的中部画两长相距 100 mm 的标线,用以测定伸长率。如果在一条带上不能切出三个试样,则试样个数由带的制造方和使用方协商确定。

5.2.2 试验程序

在 $25\text{ }^{\circ}\text{C}\pm 5\text{ }^{\circ}\text{C}$ 的环境中,在拉力试验机上对试样进行拉伸试验。试验速度为 $50\text{ mm/min}\pm 5\text{ mm/min}$ 。测定当试样拉断时的最大拉力,作为拉伸强度。

一般来说,标准测定值应是对三个测定值取平均值圆整至仅含两位小数所得到的结果。

在夹持部位断裂的试样的测定值应予以舍弃,并在同一条带上再切取试样进行试验以补充缺少的测定值。

5.3 耐低温试验

5.3.1 试样

按 5.1 所述从带上切取三个试样。在 $100\text{ }^{\circ}\text{C}\pm 2\text{ }^{\circ}\text{C}$ 温度下对试样进行 70^{+2}_0 h 的预处理。

5.3.2 程序

将试样冷却至室温并置于 $-30\text{ }^{\circ}\text{C}\pm 1\text{ }^{\circ}\text{C}$ 温度下达 70^{+2}_0 h ,取出后立即对其按表 7 要求在一圆柱体上进行弯曲试验。弯曲弧度至少为 90° 。

根据带在使用中的状态确定是采用弯曲条件 A2 还是采用弯曲条件 B2。

表 7 弯曲条件

项 目	条件 A2	条件 B2
试验室温度/ $^{\circ}\text{C}$	25 ± 5	25 ± 5
圆柱体直径/mm	40	70
弯曲方向	正向弯曲	反向弯曲

注:带楔部向内侧弯曲的状态称正向弯曲,带楔部向外侧弯曲的状态称反向弯曲。

5.4 疲劳试验

带的疲劳试验按附录 A 规定进行。

6 检验规则

6.1 带应由制造厂质量检验部门检验合格,并出具合格证后方可出厂。

6.2 每条带应逐条按 3.5.4 和 4.1 检验外观质量和有效长度。

6.3 截面尺寸每 1 000 条抽取一条进行检查,拉伸性能试验每月至少进行两次。

6.4 耐低温性能试验每季度至少进行一次。

6.5 对同样型号同等材质的带每次抽取两条进行疲劳寿命试验,每半年至少进行一次。

6.6 在 6.3~6.5 所述的各项试验中有不合格项目时,应在该批带中另取双倍试样,对不合格项目及有关事项进行复试,若试验结果中有一项仍不合格,则该批产品为不合格品。

7 标志、标签、包装、运输、贮存

7.1 标志

每条带上应有水洗不掉的明显标志,包括以下内容:

- a) 规格标记;
- b) 生产厂家及商标;
- c) 制造年月。

7.2 标签和包装

每条带应用纸套和塑料膜包装,每 50 条至 100 条带采用合适的包装袋或包装箱进行包装,每个外包装上应注明生产厂家、商标、规格、数量及生产年月。在袋或箱内应附有以硬纸板或塑料薄膜制作的标签,其上应包括以下内容:

- a) 制造厂名或商标;

- b) 规格标记;
- c) 袋或箱内带的条数;
- d) 制造年月;
- e) 需方要求注明的零件号;
- f) 质检部门合格章。

7.3 运输、贮存

7.3.1 带在运输和贮存中,应避免阳光直射和雨雪浸淋,保持清洁,防止酸、碱、油及有机溶剂等有害于带质量的物质接触,带的贮存位置应离热源装置 1 m 以上,贮存中不能使带受到过大的弯曲和挤压。

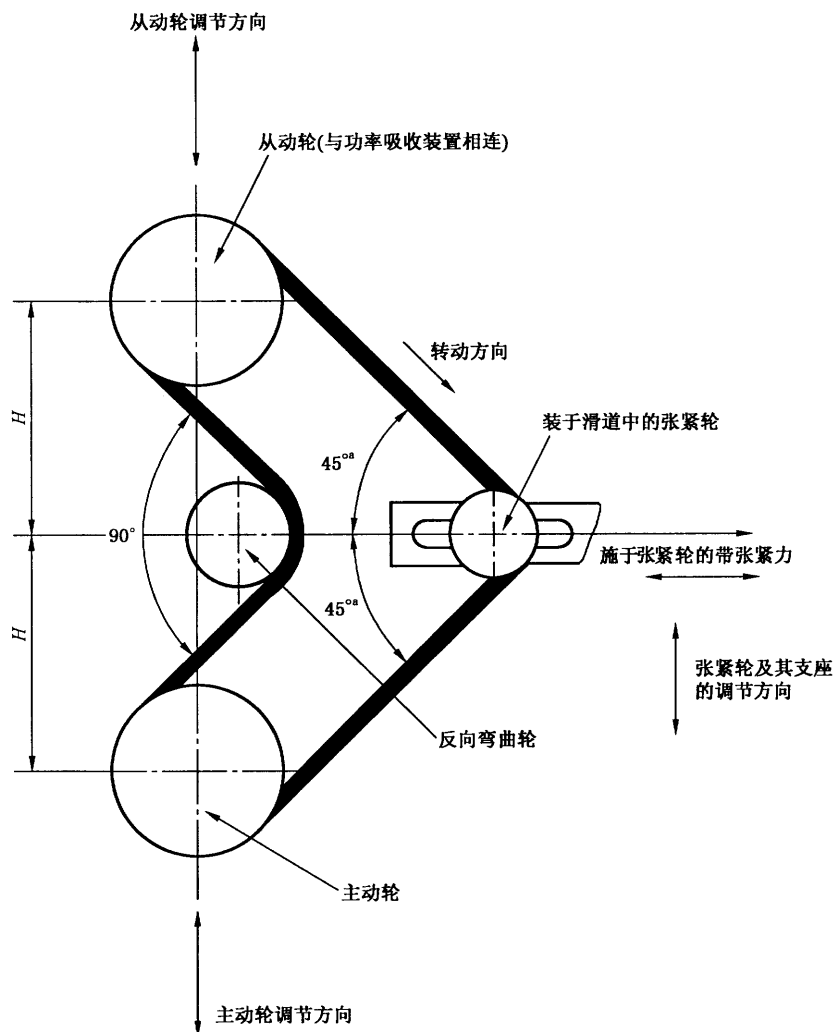
7.3.2 贮存时库房温度宜保持在 $-15\text{ }^{\circ}\text{C}\sim 40\text{ }^{\circ}\text{C}$,相对湿度 50%~80%。

附录 A
(规范性附录)
带传动 汽车工业用多楔带 疲劳试验

A.1 总述

在 A.2.1 规定的两轮、三轮或四轮试验机上按下面规定的条件测定带的运转性能。

注 1: 四轮试验机试验的最短多楔带为 1 000 mm(见图 A.1); 带长为 800 mm 至 1 000 mm 的多楔带在三轮试验机上试验(见图 A.2); 较短的带应在两轮试验机上试验(见图 A.3), 详见表 A.1。



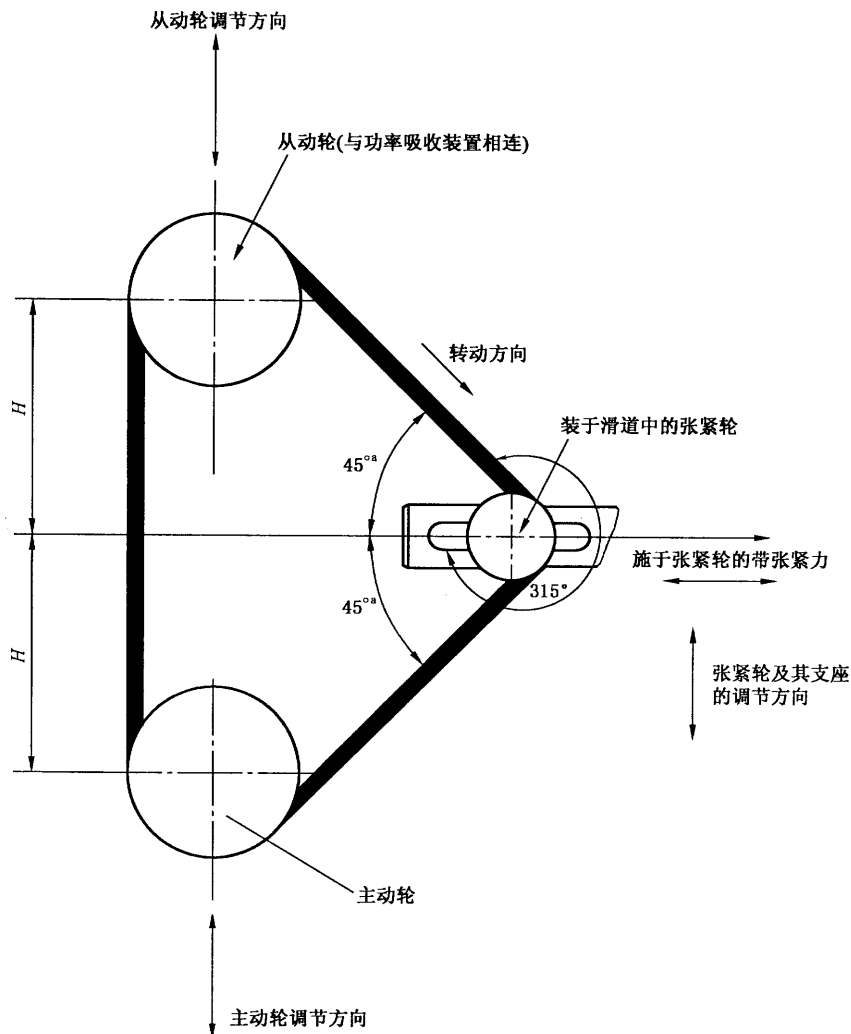
注: 安装在带轮上的带所在平面与各带轮中心确定的平面的夹角应调整到 $\pm 15'$ 。

^a 45°是试验开始时该夹角的大小, 试验过程中可由于带的再张紧而有所改变。

图 A.1 四轮试验机的布置

表 A.1 运转试验用带的要求

试验设备	带的楔数	带的有效长度/mm
三轮试验机	3	800~1 000
四轮试验机	3	1 000~1 300



注：安装在带轮上的带所在平面与各带轮中心确定的平面的夹角应调整到 $\pm 15'$ 。

^a 45°是试验开始时该夹角的大小，试验过程中可由于带的再张紧而有所改变。

图 A.2 三轮试验机布置

一些试验条件，如试验中的传动功率，最低允许带寿命(以小时为单位)、带的再次张紧次数，应由带的制造方与用户协商决定。

当带不再满足规定条件时，即认为带已失效。

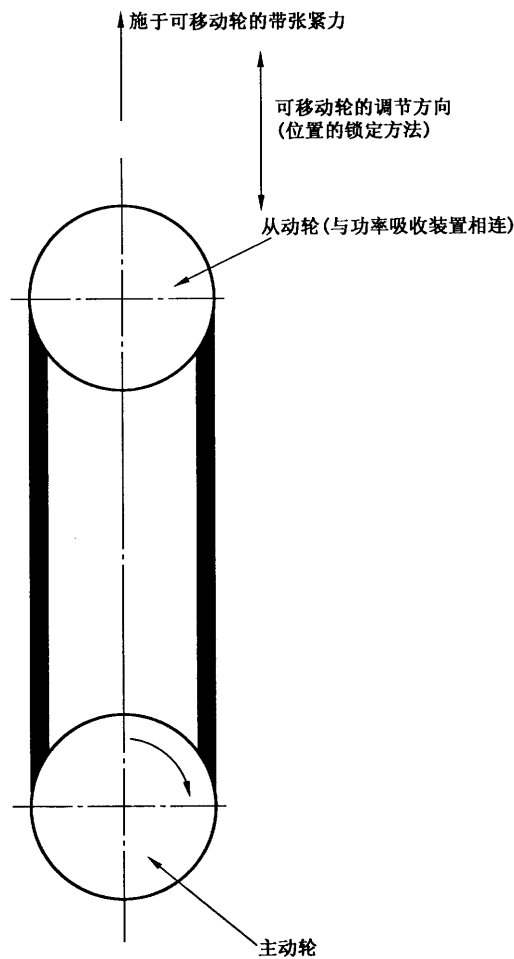
A.2 设备

A.2.1 疲劳试验机

试验机应具有牢固的结构，其所有部件应能承受试验中产生的应力而不受损害。

试验机的主要部件如下面所述(见图 A.1、图 A.2 和图 A.3)

- a) 一个主动轮及适当的驱动装置。
- b) 一个从动轮及与之相联的适当的功率吸收装置。
- c) 功率吸收装置应准确且可用适当方式(例如用重砵)加以校正。
- d) 反向弯曲张紧轮，仅用于四轮试验机(见图 A.1)。



注：安装在带轮上的带所在平面与各带轮中心确定的平面的夹角应调整到 $\pm 15'$ 。

图 A.3 二轮试验机布置

e) 一个直接承受试验张力的部件：

对三轮或四轮试验机来说，是一个张紧轮(见图 A.1 和图 A.2)。

对两轮试验机来说，是一个可移动带轮(见图 A.3)。

f) 一个测量带的滑动量的装置，测量精度为 $\pm 1\%$ 。

各带轮的布置和旋转方向如图 A.1、图 A.2 和图 A.3 所示。

为使各试验机能适应于带的各种长度，主动轮和从动轮的位置，张紧轮及其支座的位置(对三轮试验机来说)和反向弯曲张紧轮的位置(对四轮试验机来说)应可以调整，从而使带轮布置能满足每种带长度的需要。

为使规定张力能合乎要求地加到带上，同时为适应带的伸长，安装在支座中(必要时)的张紧力及其轴承装置应能沿张力作用线自由滑动。

在此情况下对四轮试验机来说，张力作用线应位于各轮中心所在平面上，并平分多楔带在张紧轮和反向弯曲张紧轮处形成的夹角。

在此情况下对三轮试验机来说，张力作用线应位于各轮中心所在平面上，并平分多楔带在张紧轮处形成的夹角。

在两轮试验机中，两带轮之一(主动轮或从动轮)应可移动，以使试验机能试验长 800 mm 的 V 带。试验机上应装有紧固装置，它能在带承受规定张力的情况下固定可移动带轮的位置。为使规定张力合乎要求地施加到带上，同时为适应带的伸长，张力作用线应通过主动轮和从动轮轮轴的中心，并位于两

轮中心所在的平面上(见图 A.3)。

A.2.2 试验带轮

试验带轮轮槽侧面各处的表面粗糙度 Ra (见 GB/T 1135)的算术平均值不得大于 $0.8 \mu\text{m}$ 。试验带轮的尺寸要求如图 A.4 和表 A.2 所示。

表 A.2 试验带轮的尺寸

单位为毫米

项 目	符 号	数 值	极 限 偏 差
槽数		3	
槽间距	e	3.56	$\pm 0.05^{a,b}$
槽角 ^c		40°	$\pm 0^\circ 30'$
槽底圆弧半径 ^d	r_b	0.5	$\begin{matrix} 0 \\ -0.05 \end{matrix}$
槽顶圆弧半径 ^e	r_t	0.25	$\begin{matrix} +0.10 \\ 0 \end{matrix}$
主动轮和从动轮有效直径 ^f	d_{e1}	121	± 0.02
张紧轮有效直径 ^g	d_{e2}	45 或 55 ^f	± 0.2
主动轮和从动轮有效直径 ^g	d_{e2}	63	± 0.2
反向弯曲张紧轮外径 ^h	d_{r3}	60 或 76 ⁱ	± 0.2
节径 ^j	d_p	$d_p = d_e + 2b_e$	—
有效线差	b_e	2	公称值
测量圆球或圆柱外切平行平面间距 ^k	K	$K = d_e + 2x$	—
测量圆球或圆柱外切平行平面与带轮外缘的间距	$2x$	0.99	—
测量圆球或圆柱直径	d_B	2.5	± 0.01
轮槽中心线到带轮端面的间距	f	> 2.5	—

a 系指两相邻轮槽对称轴之间距离的偏差。
b 一个带轮所有 e 值之和的累积偏差应不大于 $\pm 0.3 \text{ mm}$ 。
c 轮槽的对称轴与带轮轴线的夹角应为 $90^\circ + 0.5^\circ$ 。
d 在本标准时规定了 r_b 和 r_t 的极限偏差(ISO 9981 无此规定),因它们在本标准中是试验轮的一个重要参数。
e 仅适用于三轮或四轮试验机。
f 45 mm 在 ISO 9981 中是最小推荐值,因而可用于试验;55 mm 是用于实际设计的最佳推荐值。
g 仅适用于两轮试验机。
h 仅适用于四轮试验机。
i 对最小反向弯曲轮直径不进行标准化规定。60 mm 仅是试验用值,不可用于实际传动装置。
j 多楔带与带轮配合时的实际节径比带轮有效直径稍大,其准确值只有将所用多楔带安装在带轮上运转才能测得,有效线差的公称值($b_e = 2 \text{ mm}$)可用近似计算传动比。当需要更高的精确度时,应向带的制造者询问。计算公式见 GB/T 17516.2—1998。
k 在一个带轮上各槽上测得的直径的差值应不大于 0.15 mm ,比较各槽直径可用比较各槽的测量圆球或圆柱外切平面间距来代替。

A.3 试验室条件

试验的环境温度应为:

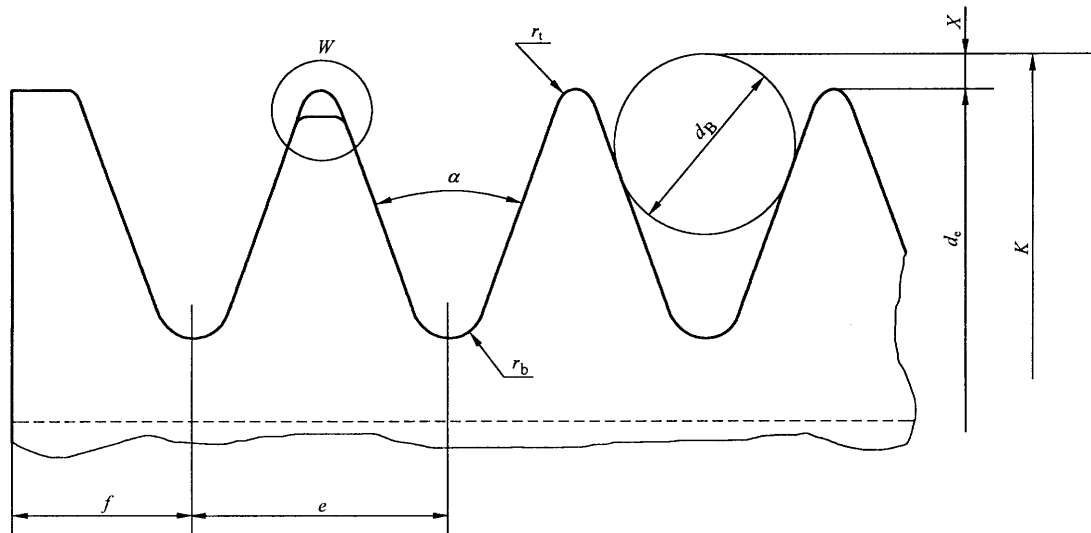
a) 试验室温度为 $18^\circ\text{C} \sim 32^\circ\text{C}$ 。试验期间,试验传动装置附近不得有来自试验传动装置以外的

空气流。

b) 恒温箱内的温度控制在 $85\text{ }^{\circ}\text{C} \pm 5\text{ }^{\circ}\text{C}$ 。

注1: 径向跳动和轴向跳动(TIR)值应不超过 0.25 mm , 两者的跳动分别通过测量在带轮转动情况下借助弹簧压力而与轮槽保持良好接触的圆球的径向跳动量而测知。

注2: 轮槽的以 Ra 为指标的表面粗糙度应小于 $0.8\text{ }\mu\text{m}$ 。因在该情况下, Ra 是试验轮的一个主要参数, 所以 Ra 值被确定为 0.87 。 Ra 的定义和测量方法见 GB/T 11357。



W部放大:

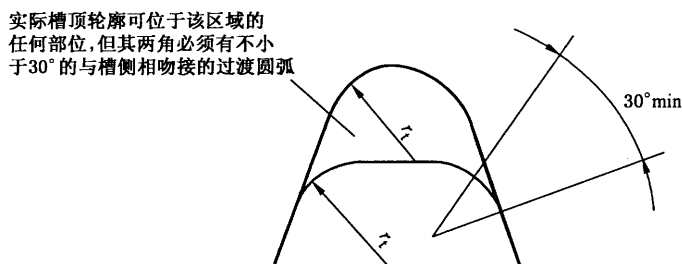


图 A.4 轮槽横截面

A.4 试验方法

A.4.1 试验条件

主动轮的转速为 $4\ 900\text{ r/min}$, 转速极限偏差为 $\pm 2\%$ 。三轮或四轮疲劳试验机推荐带的传动功率(以3楔计算)为 8 kW , 张紧力为 $(680 \pm 30)\text{ N}$ 。若用户有特殊要求的可由制造方与用户针对3~5楔的多楔带协商确定。具体试验条件用下式计算。

用主动轮的转速来计算扭矩。扭矩在不对由带的滑动而产生的从动轮转速损失进行补偿的情况下应保持恒定。

扭矩 M 由式(A.1)给出:

$$M = \frac{P_s \times 9\,545}{v} \dots\dots\dots (A.1)$$

式中:

M ——扭矩,单位为牛顿米(N·m);

P_s ——给定的传动功率,单位为千瓦(kW);

v ——主动轮转速,单位为转每分(r/min)。

对试验设备应妥善保养,以尽量减少由轴承损耗、润滑等产生的附加负荷。

A.4.2 程序

A.4.2.1 试验准备

A.4.2.1.1 三轮或四轮试验机的准备

方法 A

将带安装到带轮上,对张紧轮施加试验张力(见 A.4.1)。在张紧轮支座能在滑道中自由移动的情况下起动试验机,使传动装置达到规定转速(见 A.4.1)。尽量迅速地向从动轮施加规定负荷,使功率吸收装置吸收规定的功率。让传动装置在这种条件下运转 5 min±15 s(不包括起动和制动时间)后到期至少停机 10 min。

然后用手转动带轮,使多楔带传动数圈,并立即将张紧轮支座固定位置。

方法 B

将带安装到带轮上,对张紧轮施加试验张紧力(见 A.4.1),并使张紧轮支座能在滑道中自由移动然后用手转动带轮,使多楔带转动数圈,并立即将张紧轮支座固定位置。

注:在使用新带轮进行试验时,应先用一条非试验用带按试验程序要求进行至少 48 h 的磨合运转,然后再进行试验。

A.4.2.1.2 两轮试验机的准备

按与 A.4.2.1.1 所述相同的程序进行准备,仅将其中的“张紧轮支座”改为“可移动带轮支座”即可。

A.4.2.2 试验

在恒温箱内温度达到 85 °C±5 °C 后,起动(在 A 中为“重新启动”)试验机,使传动装置达到规定转速。向从动轮施加试验负荷,测定带在主动轮和从动轮之间的滑动量。

让试验机在此条件下连续运转,直至带失效或滑动率增量(g)达到 4% 为止。

滑动率增量(g)用百分率来表示,可按式(A.2)计算:

$$g = (i_o - i_t) \times 100 \dots\dots\dots (A.2)$$

式中:

$$i_o = \frac{n_o}{N_o}$$

$$i_t = \frac{n_t}{N_t}$$

n_o ——从动轮初始转速;

n_t ——从动轮在试验终止时的转速;

N_o ——主动轮初始转速;

N_t ——主动轮在试验终止时的转速。

式中所有转速均为试验负荷下的转速。

A.4.2.3 带的再张紧

在带失效以前,当滑动率增量达到 4% 时,即使试验机停机至少 20 min(冷却至 15 °C~35 °C),然后松开张紧轮支座(对三轮或四轮试验来讲),对带施加试验张力,用手转动带轮使带转动二圈至三圈,按 A.4.2.1 所述将张紧轮支座重新固定位置,并按 A.4.2.2 重复上述试验程序。

A.4.2.4 以此作为疲劳寿命的计时起点,运转 10 h 以后每隔 2 h 测定一次滑动率并停机检查带的破损情况,然后重新启动试验机。

A.4.2.5 当其滑动率增量第三次达到 4% 时,或当带出现图 4 所示破损情况时,终止试验并记录疲劳寿命。

A.5 试验报告

试验报告至少包含以下内容:

- a) 指出按本标准进行试验;
 - b) 被试验带的标记;
 - c) 所用试验机的型号(如果需要应指出张紧轮的有效直径或反向弯曲张紧轮的外径);
 - d) 所采用的试验准备方法(方法 A 或者方法 B);
 - e) 满足规定条件的运转时间(以 h 为单位);
 - f) 传动功率及多楔带的楔数;
 - g) 再张紧次数和每次再张紧时的运转时间(以 h 为单位);
 - h) 试验期间的平均环境温度;
 - i) 试验日期。
-

中 华 人 民 共 和 国
国 家 标 准
汽 车 多 楔 带
GB 13552—2008

*

中国标准出版社出版发行
北京复兴门外三里河北街16号
邮政编码:100045

网址 www.spc.net.cn

电话:68523946 68517548

中国标准出版社秦皇岛印刷厂印刷
各地新华书店经销

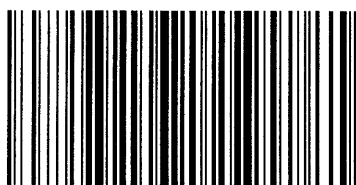
*

开本 880×1230 1/16 印张 1.25 字数 30 千字
2009年3月第一版 2009年3月第一次印刷

*

书号: 155066·1-35942 定价 18.00 元

如有印装差错 由本社发行中心调换
版权专有 侵权必究
举报电话:(010)68533533



GB 13552—2008

打印日期: 2009年5月15日